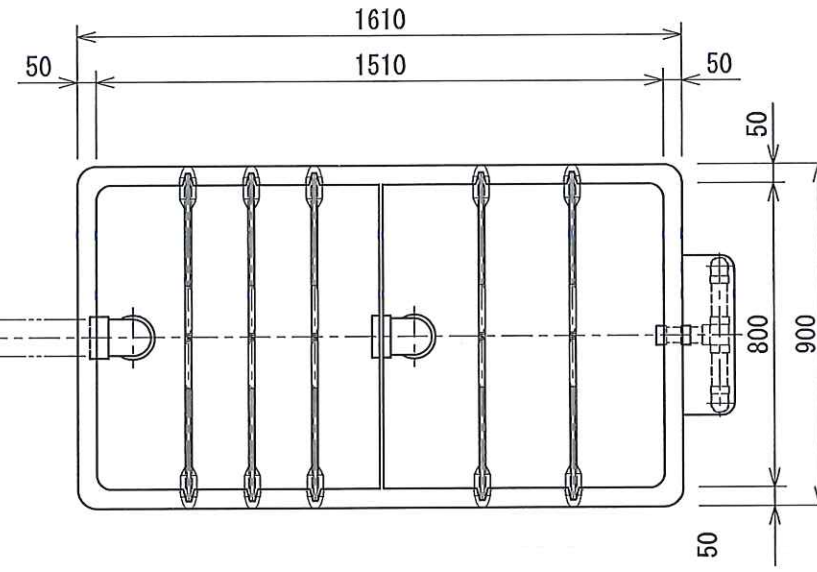
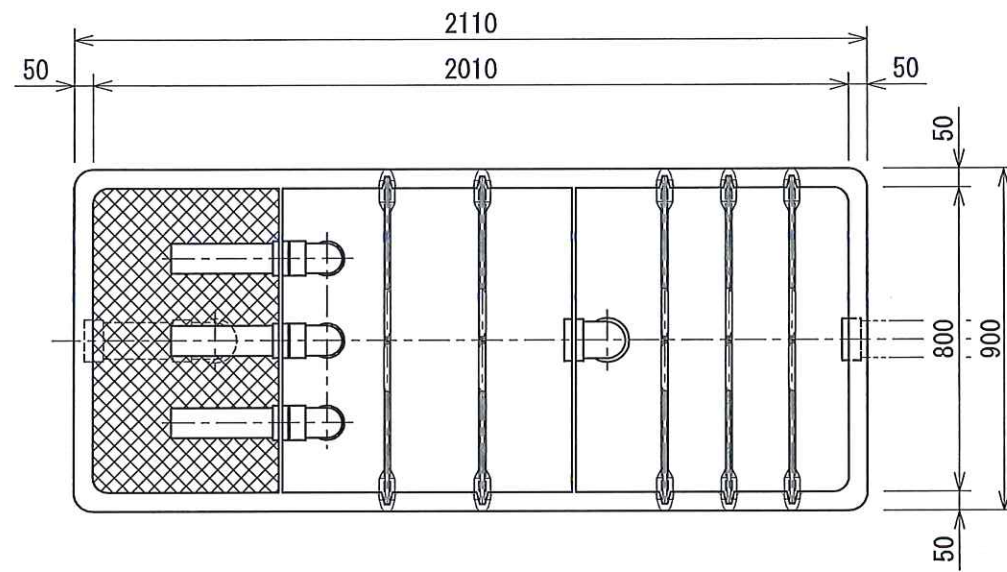
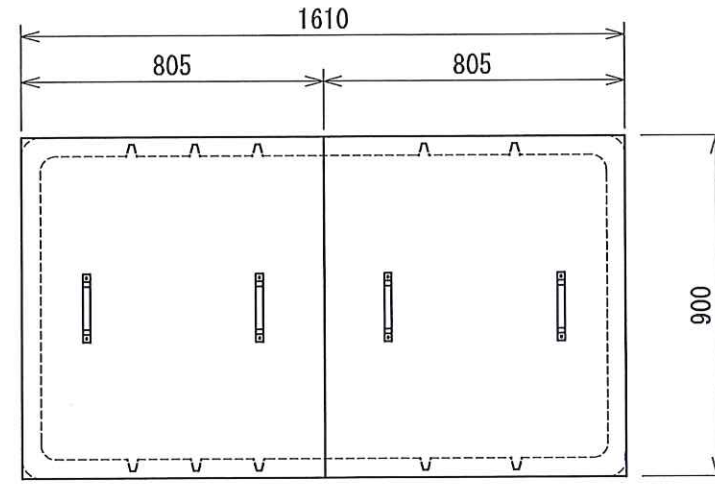
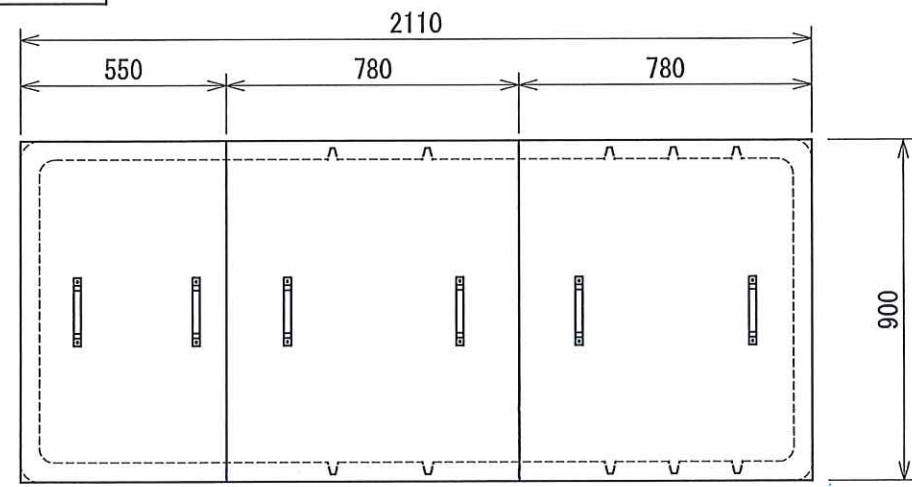


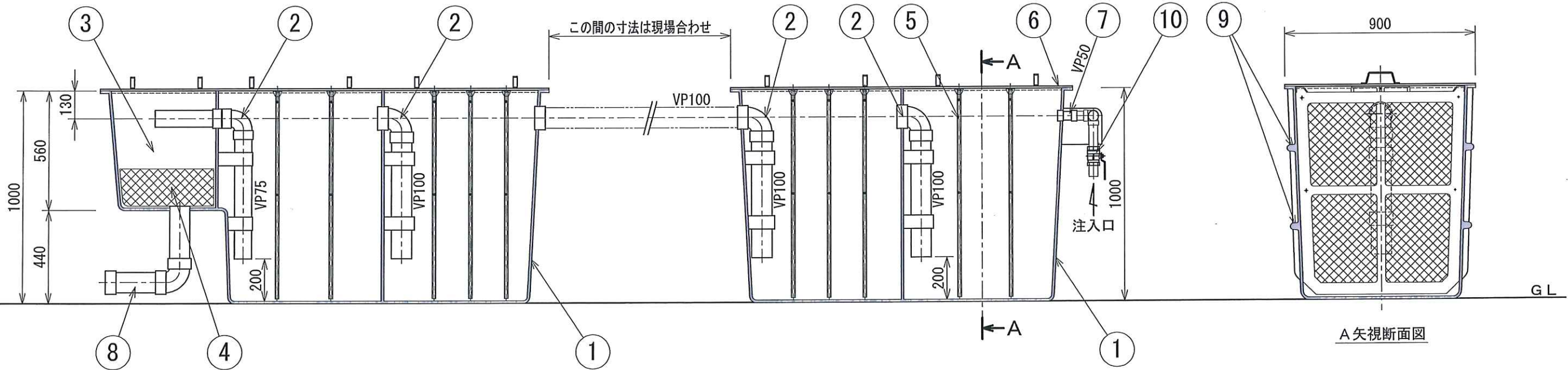
型式 OSB-40G



番号	名称	備考
1	本体	FRP
2	ドリップパイプ (10本)	VP75 VP100
3	濾過槽	FRP
4	油吸着材	DMソーブ裁断材
5	油吸着マット	DMソーブ 枠はPVC
6	蓋	FRP
7	注入パイプ	VP50
8	排出パイプ	VP100
9	ふくらみ止め	FRP
10	流量調整バルブ	



ワンタッチ交換式吸着マット
全10枚



A矢視断面図

版	年	月	日	署名	変更事項	名称	地上型油水分離槽 (型式OSB-40G ワンタッチ式)	尺度	1/20	用紙	A3	整理番号	X
						製図	設計	調査	承認	株式会社 HOZEN			
						2017/11/20	寺尾						