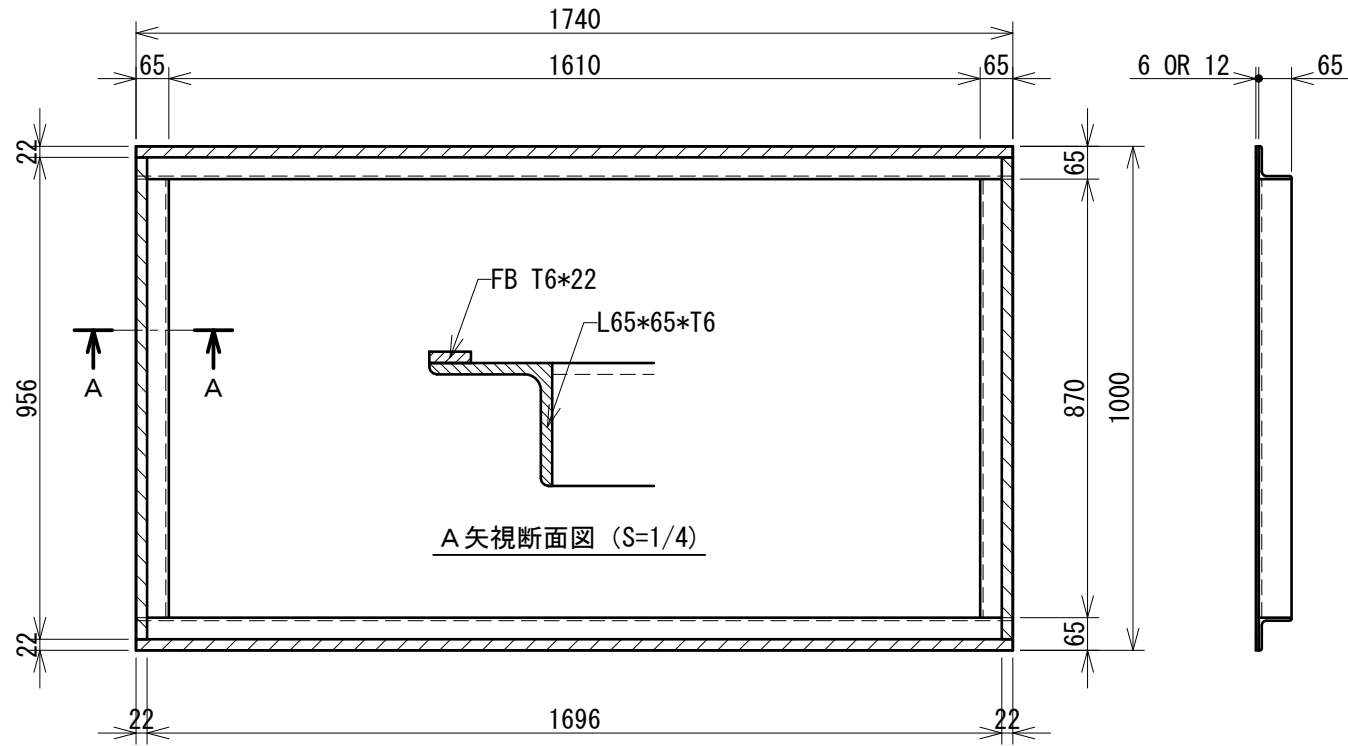
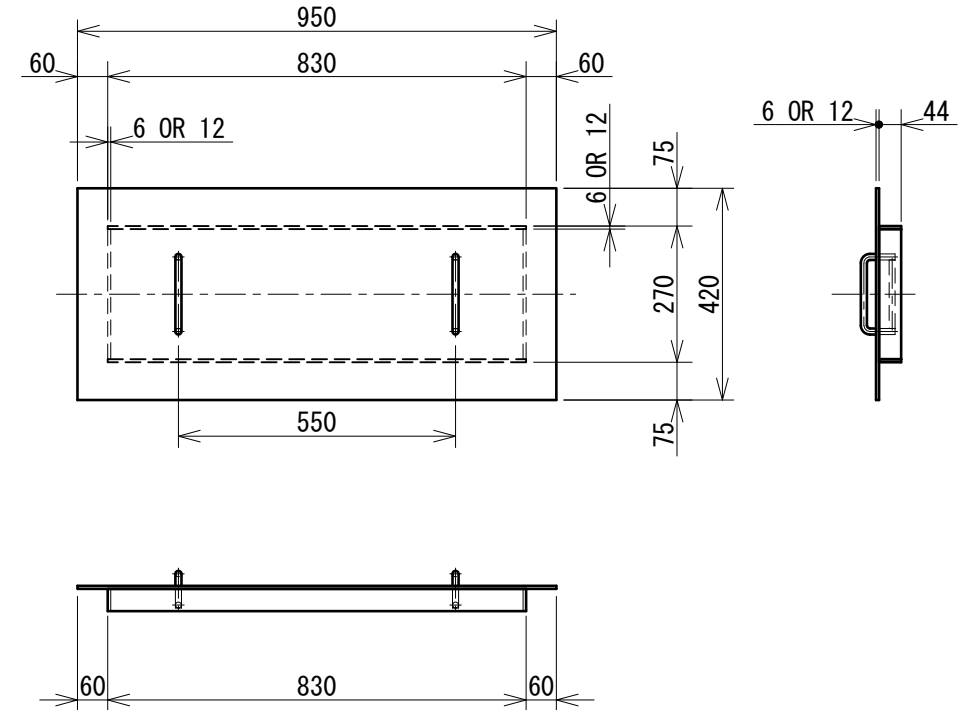




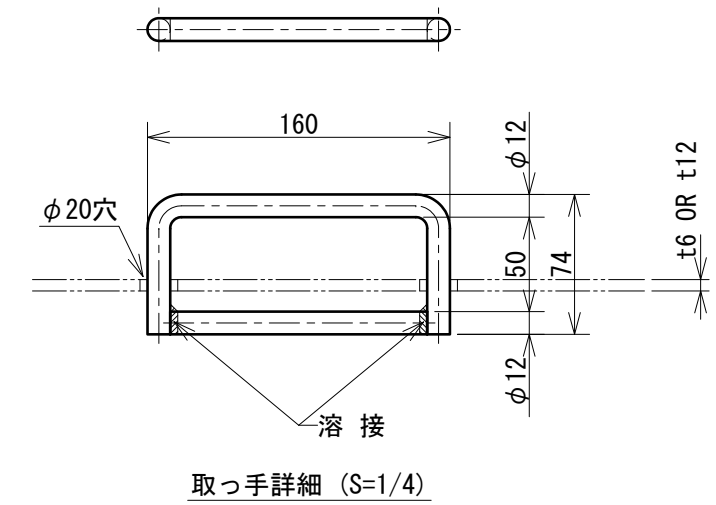
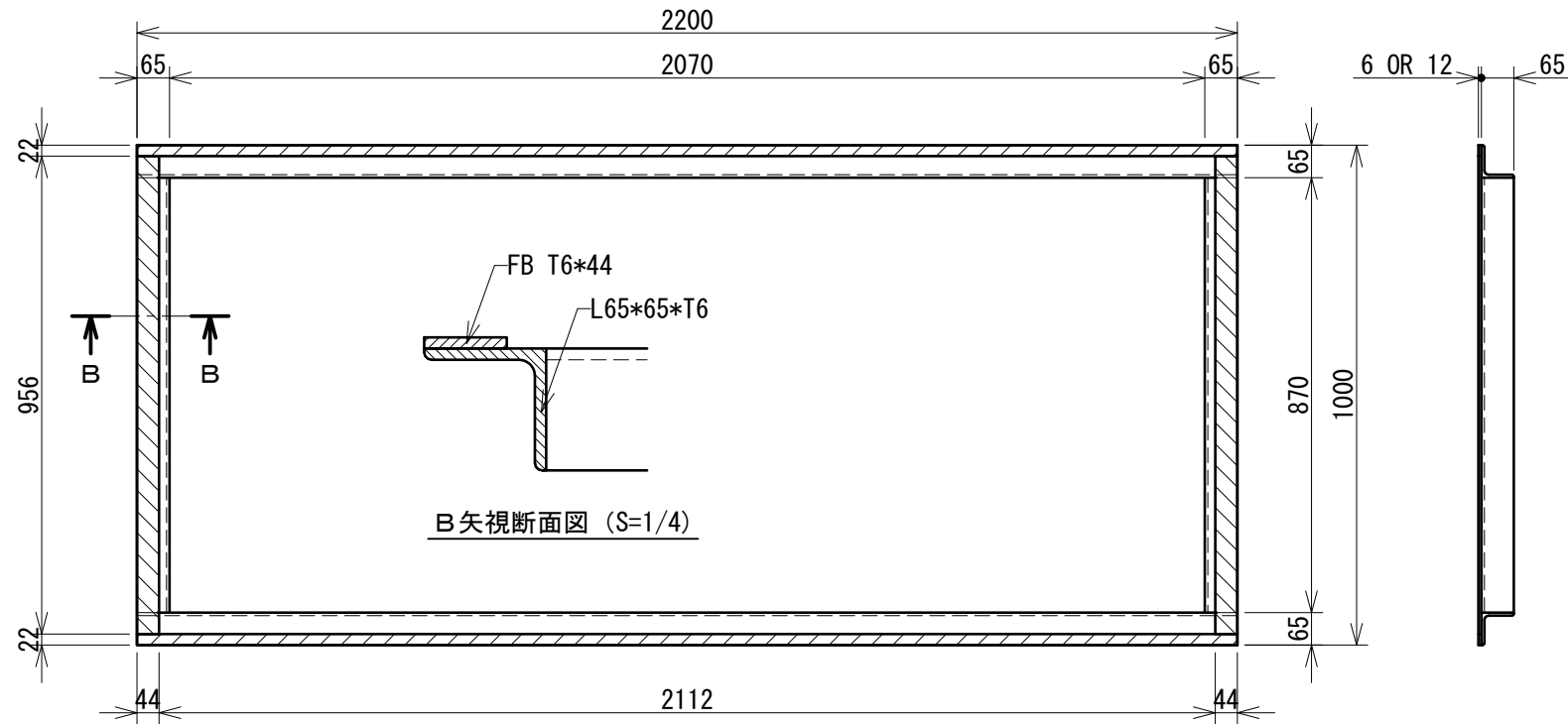
① (溶接構造) 各角糸面取り  
 T6使用時 L65\*65\*T6、FB T6\*22  
 T12使用時 L65\*65\*T6、FB T12\*22



③ (溶接構造) 各角糸面取り  
 T6使用時 L65\*65\*T6、FB T6\*44  
 T12使用時 L65\*65\*T6、FB T12\*44



② (溶接構造) 各角糸面取り  
 T6使用時 L65\*65\*T6、FB T6\*22、FB T6\*44  
 T12使用時 L65\*65\*T6、FB T12\*22、FB T12\*44



| No | 品名   | 材質    | 個数 | 摘要 |
|----|------|-------|----|----|
| ③  | 鉄蓋   | SS400 | 9  |    |
| ②  | 鉄棒 2 | SS400 | 1  |    |
| ①  | 鉄棒 1 | SS400 | 1  |    |

| 版 | 年月日       | 署名 | 変更事項                | 名称                         | 尺度         | 用紙 | A3           | 整理番号 |
|---|-----------|----|---------------------|----------------------------|------------|----|--------------|------|
| 1 | 2023/2/27 | 寺尾 | 鉄棒標準化の為、使用FB寸法等一部変更 | 埋設型油水分離槽 (型式OSB-40 ワンタッチ式) | 1/15       | 紙  |              | 54   |
|   |           |    |                     | 製図 寺尾                      | 株式会社 HOZEN |    | TK230302-002 |      |
|   |           |    |                     | 設計                         |            |    |              |      |
|   |           |    |                     | 調査                         |            |    |              |      |
|   |           |    |                     | 承認                         |            |    |              |      |