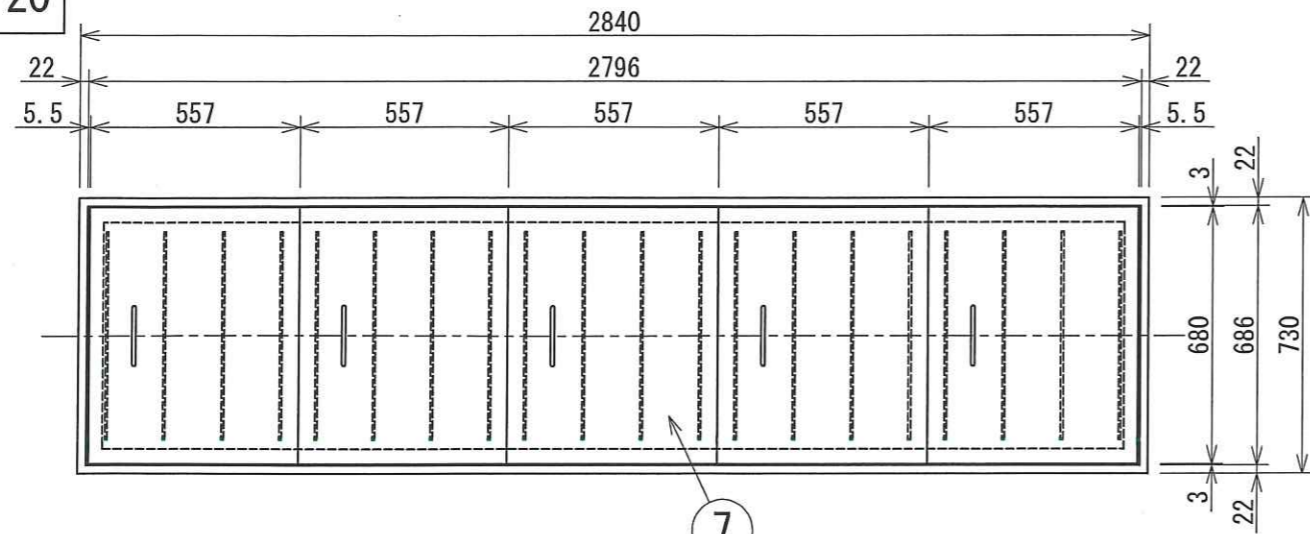
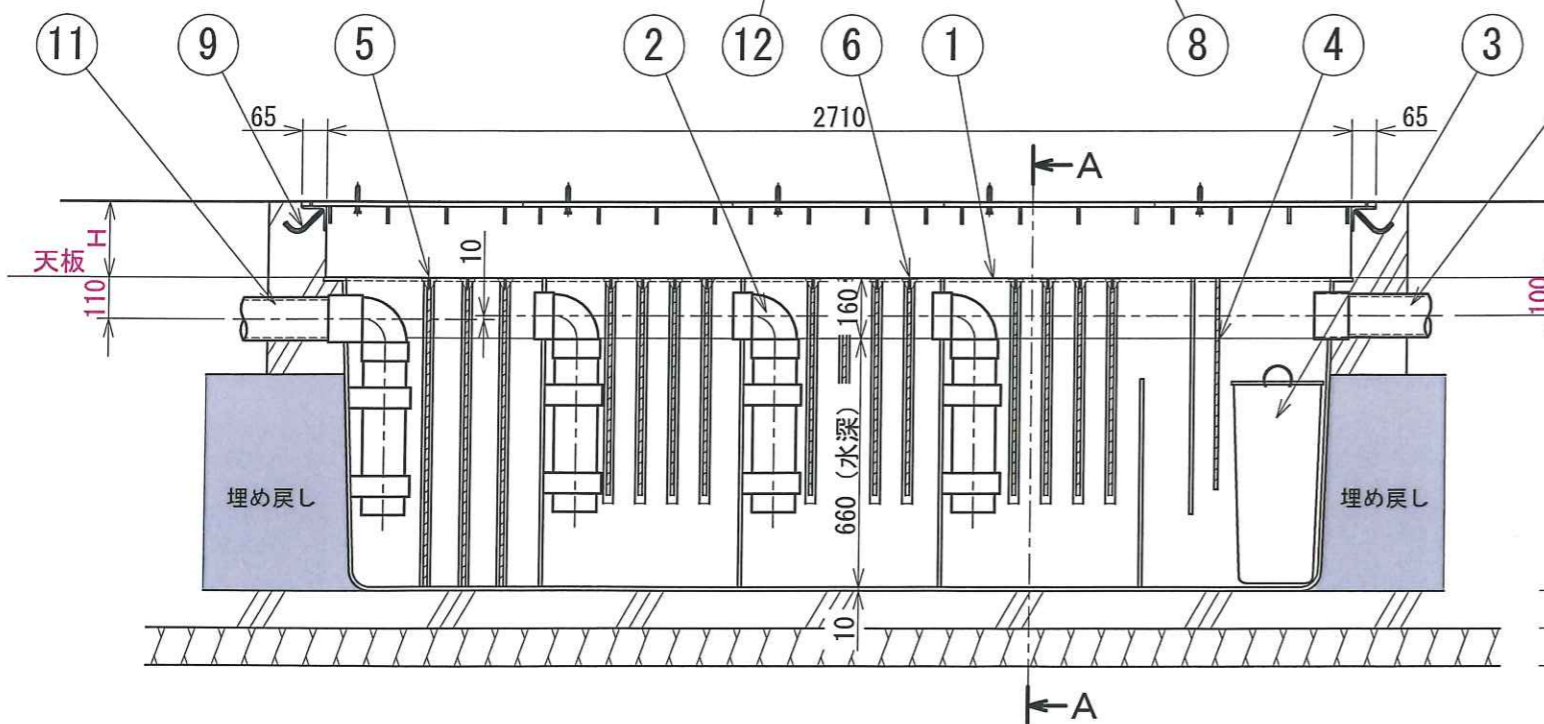
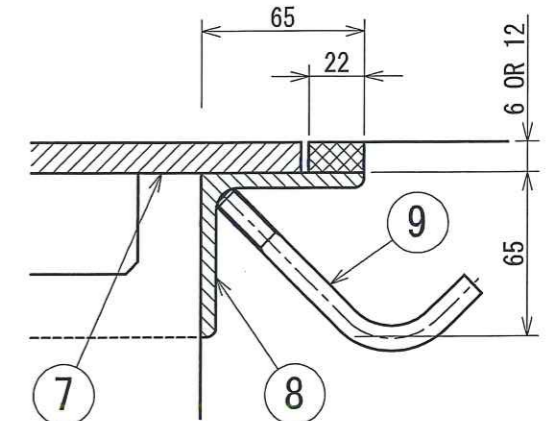
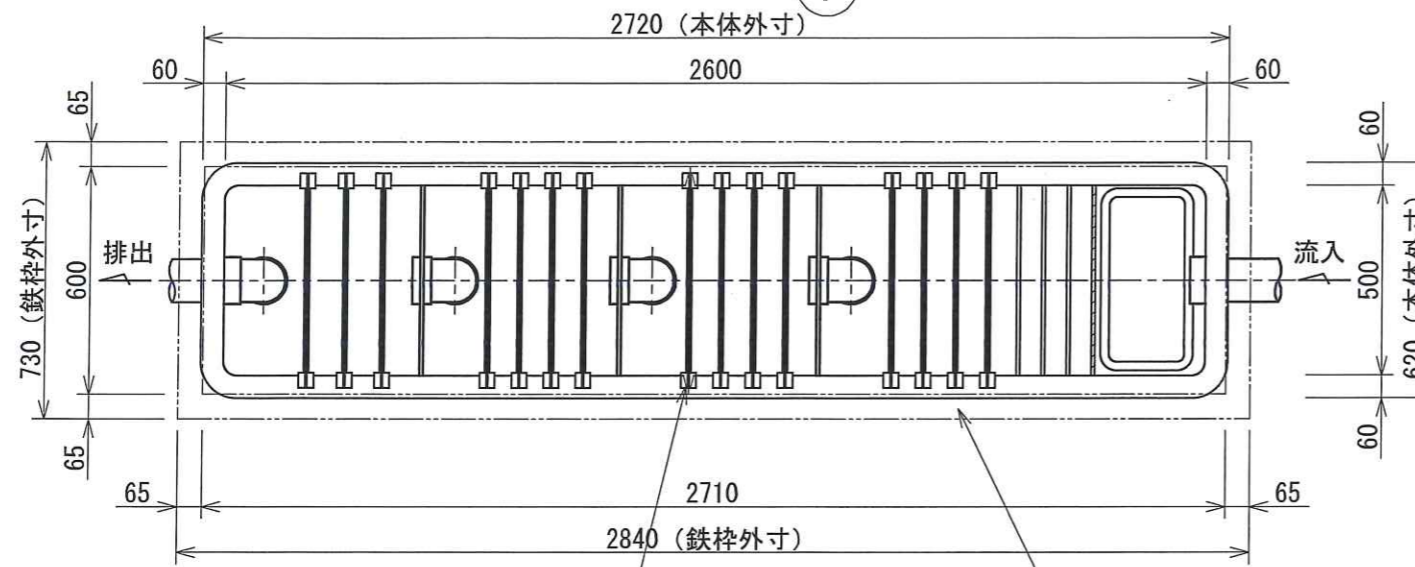


型式 OSB-20



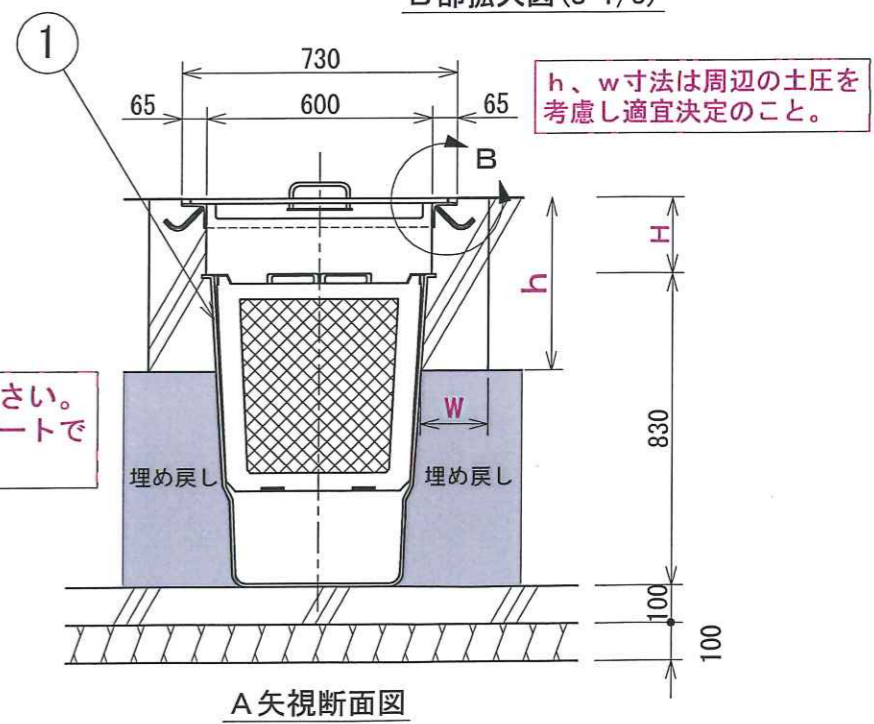
番号	名称	備考
①	本体	FRP
②	ドロップパイプ	VP100 エルボ
③	汚泥受槽	FRP
④	金網	枠はFRP
⑤	油吸着マット付枠 大 3枚	枠はPP
⑥	油吸着マット付枠 小12枚	枠はPP
⑦	鉄蓋	6mm OR 12mm (補強板付)
⑧	鉄蓋受枠	L65*65*T6 (アングル)
⑨	アンカーボルト	φ9*100L
⑩	流入パイプ (入口)	VP100
⑪	排出パイプ (出口)	VP100
⑫	マット付枠受溝	FRP



H: 現場調整寸法
相手接続管高さで異なる

H: 現場調整寸法
相手接続管高さで異なる

埋め戻しは残土を使用して下さい。
土圧の掛かる場合はコンクリートで
埋め戻して下さい。



主仕様
処理能力 2.2 m³/H
油吸着能力 5.2リットル

版	年	月	日	署名	変更事項

名称	埋設型油水分離槽 (型式OSB-20 ワンタッチ式)				尺度	1/20	用紙	A3	整理番号	X
製図	設計	調査	承認							
2017/11/20	寺尾				株式会社 HOZEN		図番	TK171120-003		