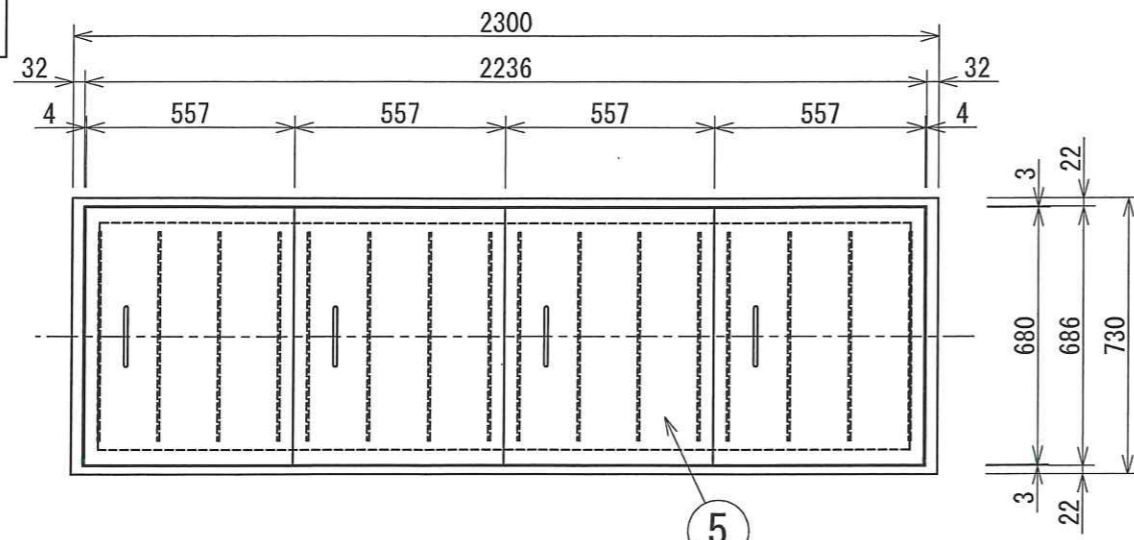
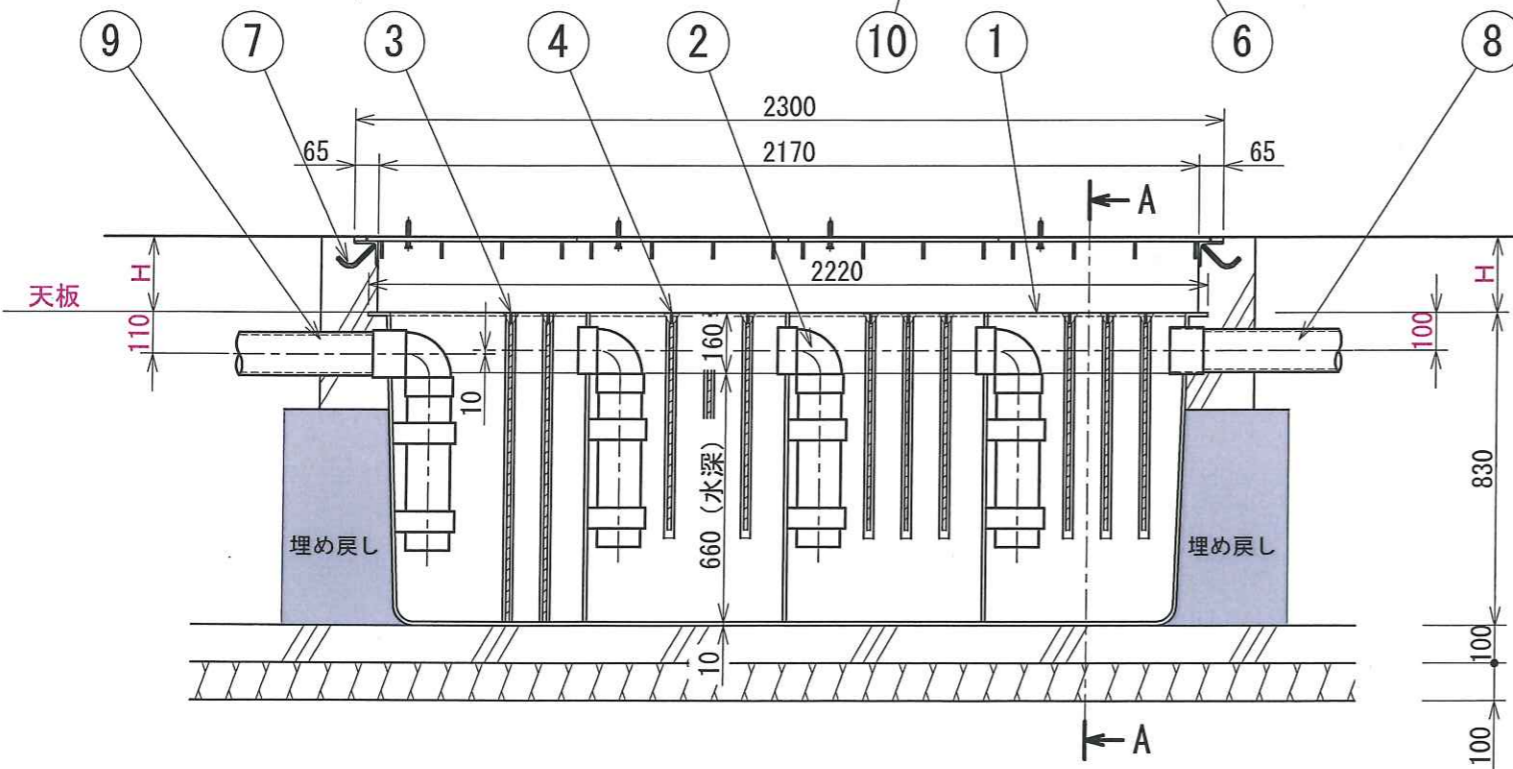
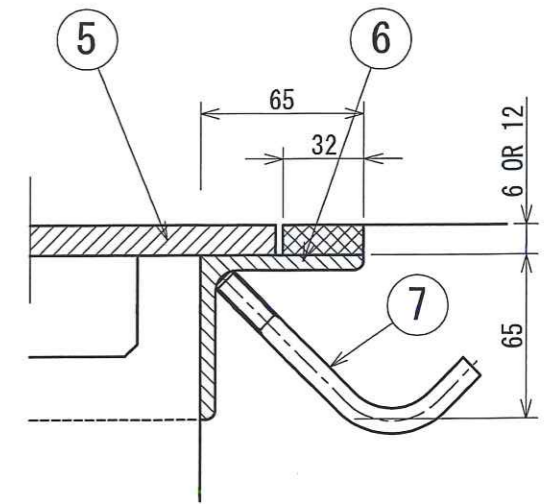
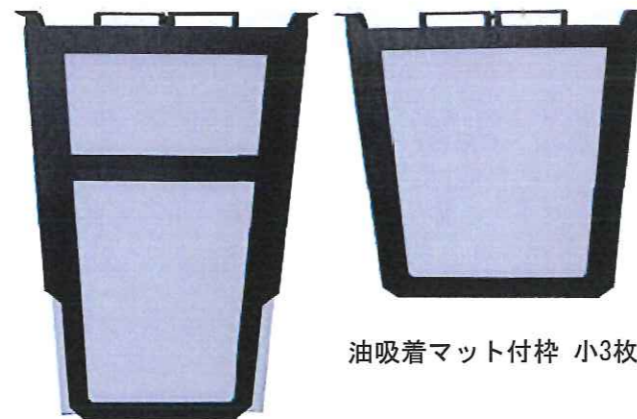
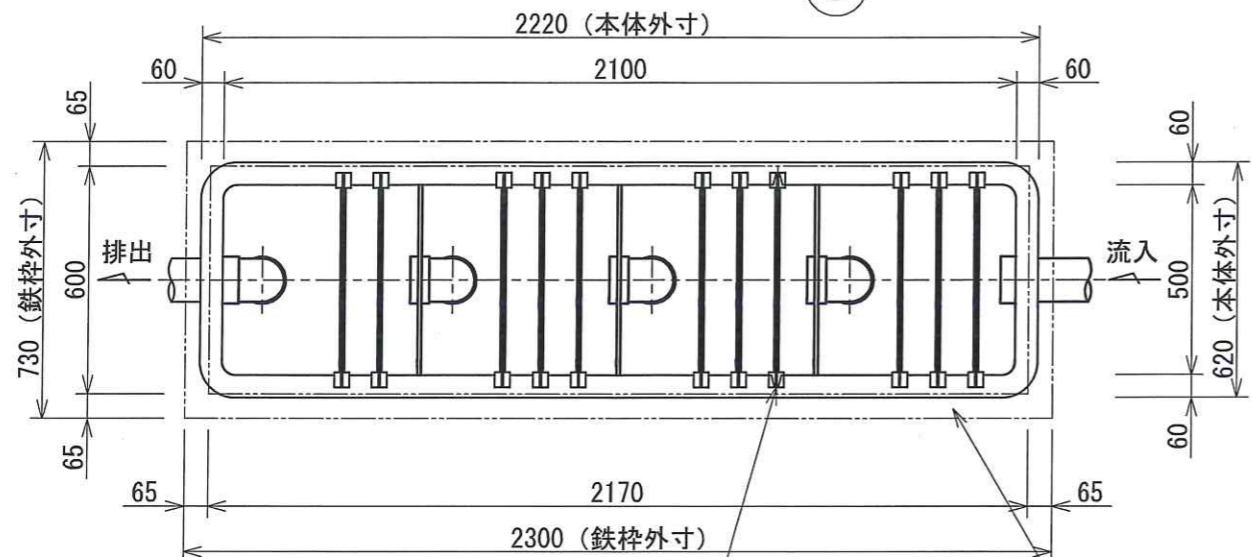


型式 OSB-16

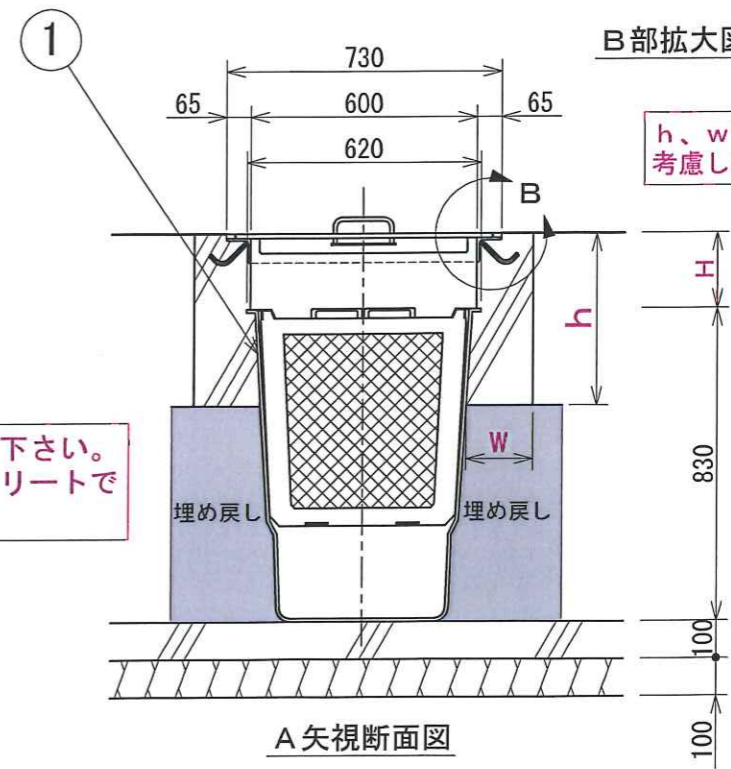


番号	名称	備考
①	本体	FRP
②	ドロップパイプ	VP100 エルボ
③	油吸着マット付枠 大2枚	枠はPP
④	油吸着マット付枠 小9枚	枠はPP
⑤	鉄蓋	6mm OR 12mm (補強板付)
⑥	鉄蓋受枠	L65*65*T6 (アングル)
⑦	アンカーボルト	φ9*100L
⑧	流入パイプ (入口)	VP100
⑨	排出パイプ (出口)	VP100
⑩	マット付枠受溝	FRP



H: 現場調整寸法  
相手接続管高さで異なる

埋め戻しは残土を使用して下さい。  
土圧の掛かる場合はコンクリートで埋め戻して下さい。



h、w寸法は周辺の土圧を考慮し適宜決定のこと。

主仕様  
処理能力 1.6 m<sup>3</sup>/H  
油吸着能力 3.8リットル

版	年	月	日	署名	変更事項

名称	埋設型油水分離槽 (型式OSB-16 ワンタッチ式)			
製図	設計	調査	承認	
2017/11/20	寺尾			

尺度	1/20	用紙	A3						
図番	TK171120-002								

株式会社 HOZEN