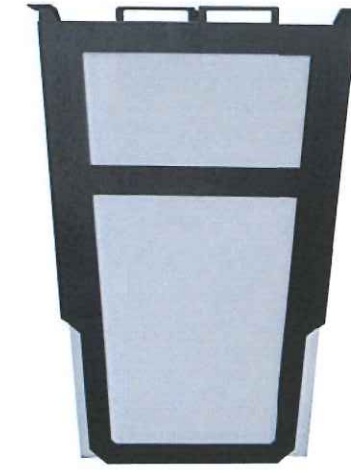
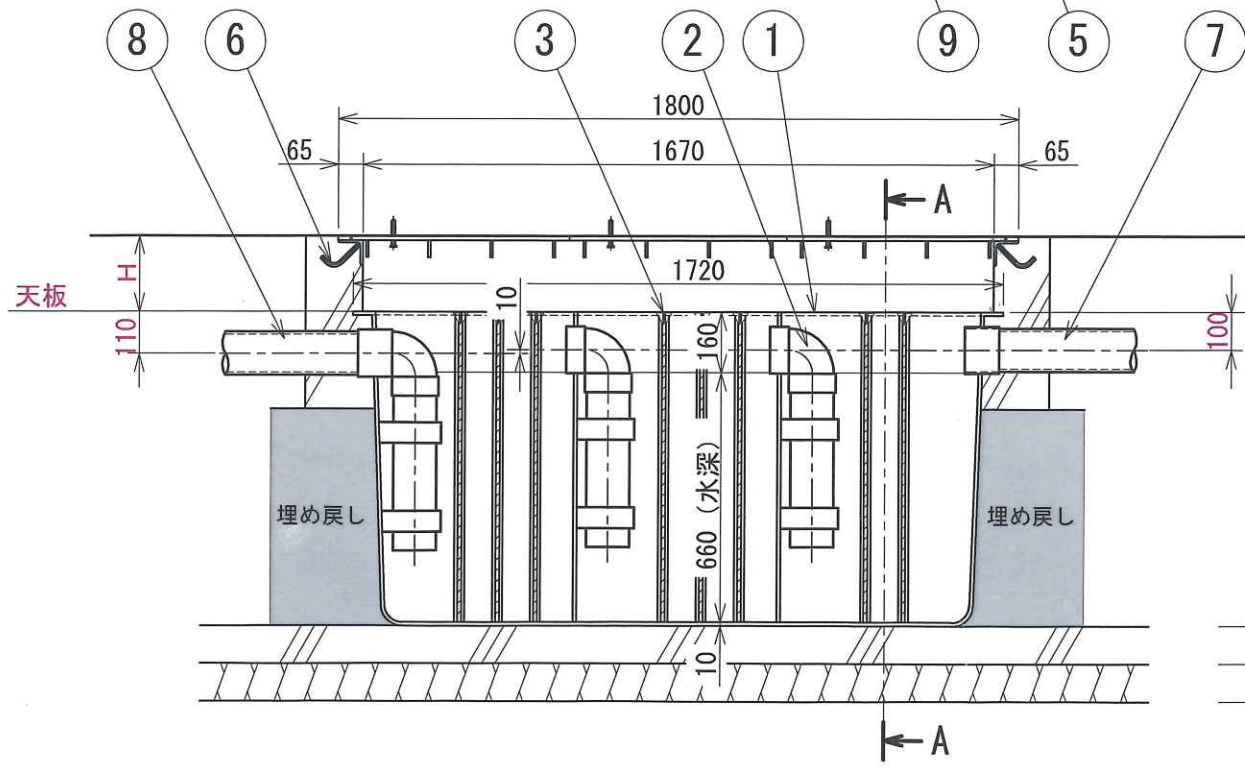
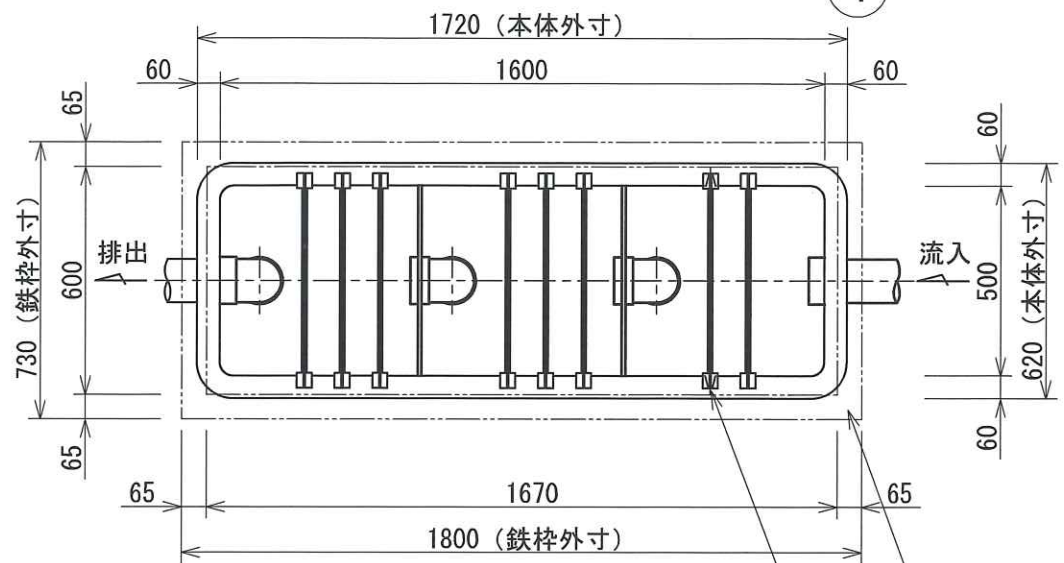
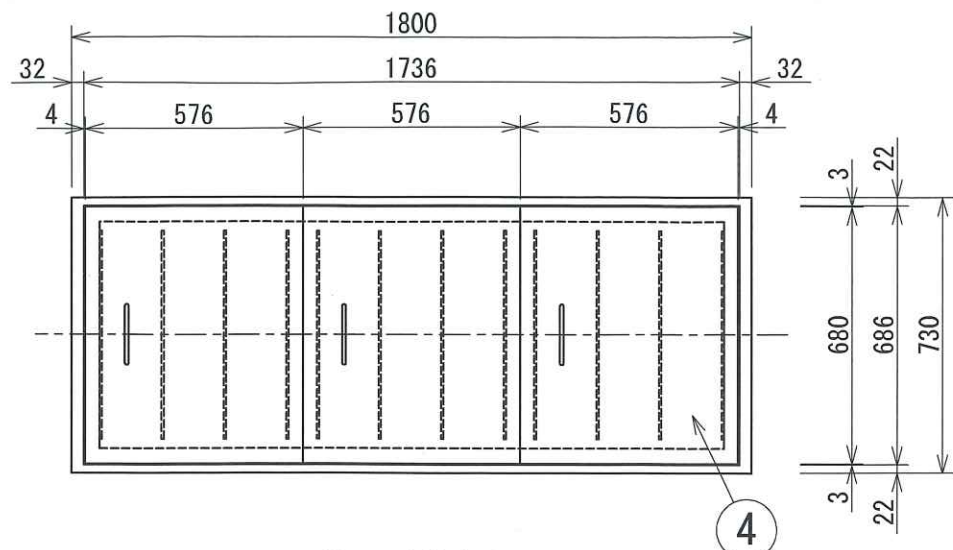
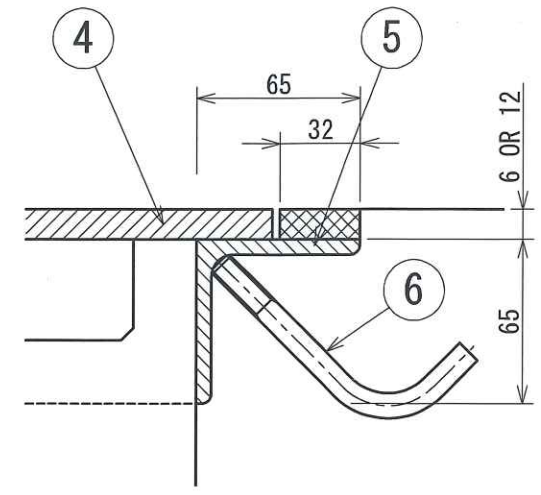


型式 OSB-10

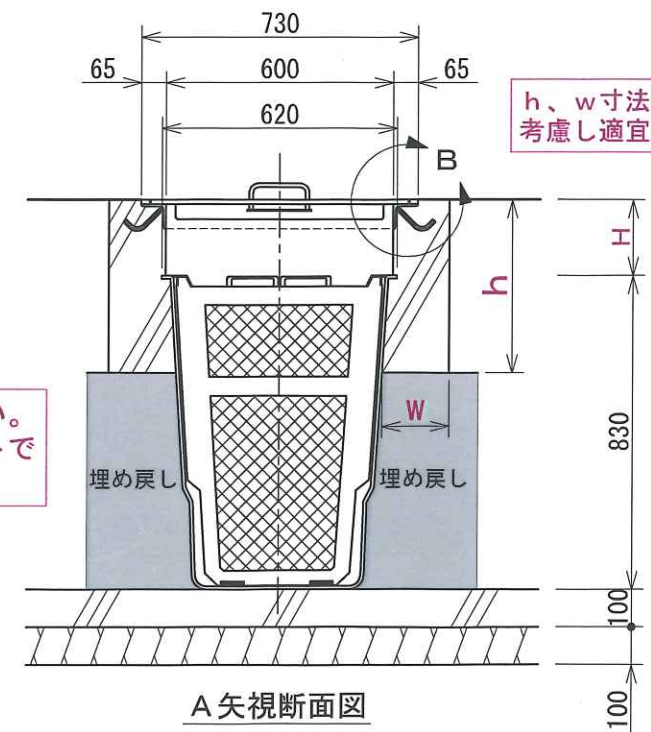


油吸着マット付枠 8枚

番号	名称	備考
①	本体	FRP
②	ドロップパイプ	VP100 エルボ
③	油吸着マット付枠 8枚	枠はPP
④	鉄蓋	6mm OR 12mm (補強板付)
⑤	鉄蓋受枠	L65*65*T6 (アングル)
⑥	アンカーボルト	φ9*100L
⑦	流入パイプ (入口)	VP100
⑧	排出パイプ (出口)	VP100
⑨	マット付枠受溝	FRP



B部拡大図 (S=1/3)



A矢視断面図

h、w寸法は周辺の土圧を考慮し適宜決定のこと。

H：現場調整寸法
相手接続管高さで異なる

埋め戻しは残土を使用して下さい。
土圧の掛かる場合はコンクリートで埋め戻して下さい。

主仕様
処理能力 1.0 m³/H
油吸着能力 3.6リットル

版	年月日	署名	変更事項
1	2017/10/23	寺尾	フィルター設置枚数順序変更 流入側より3+3+2→2+3+3に変更

名称	埋設型油水分離槽 (型式OSB-10 ワンタッチ式)				尺度	1/20	用紙	A3	整理番号	X
製図	設計	調査	承認		図番	TK171120-001				
2017/11/20	寺尾				株式会社 HOZEN					