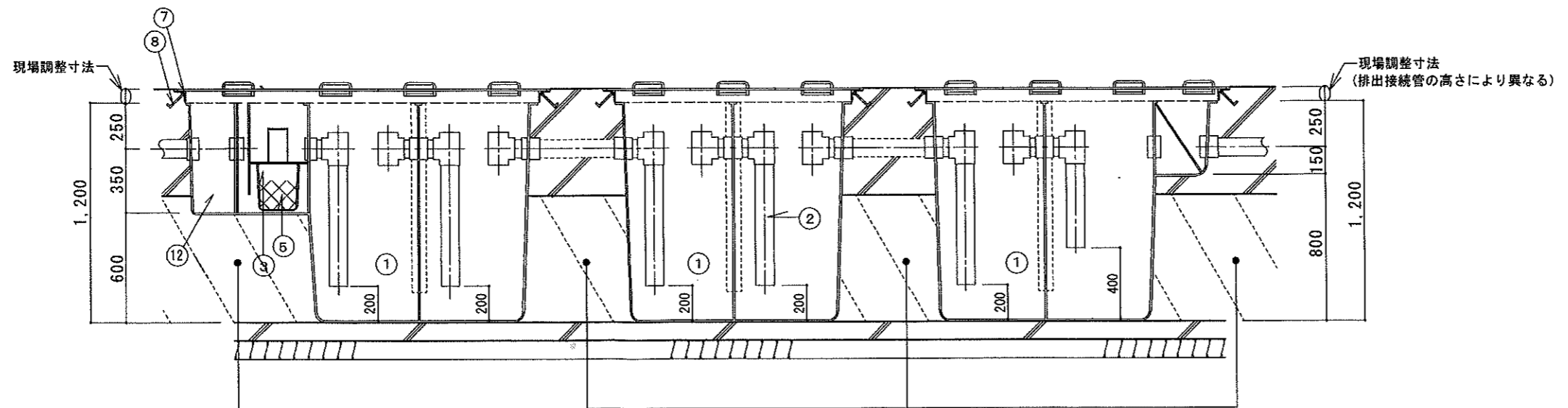


この間の寸法は現場の状況により異なる為
現場調整とする。



※埋戻しは残土もしくは山砂・土庄のかかる場合はコンクリートで埋戻して下さい。

番号	名称	備考
1	本体	FRP
2	ドローパイプ	VP100
3	濾過槽	FRP (コムパッキン付)
4	濾過槽蓋	メッシュ網(エンビ製)
5	濾過材	DMチップ
6	鉄蓋	6mm又は12mm 補強板付
7	鉄蓋受枠	L-6×65×65
8	アンカーボルト	9φ L-100
9	注入パイプ	VP100
10	排出パイプ	VP100
11	油吸着布付枠受	DMソーフ(枠)FRV
12	集水槽	FRP

使い捨て油吸着布12枚セット

品名： 油水分離槽		型式：ATR-30		尺度： SCALE：1/30
日付： DATE：平成19年1月15日 2007/JAN/15	設計 DESIGNED BY	図 DRAWN BY	検査 REMARKS：	単位： UNIT：
検 CHECKED BY	回 APPROVED BY	株式会社 HOZEN		