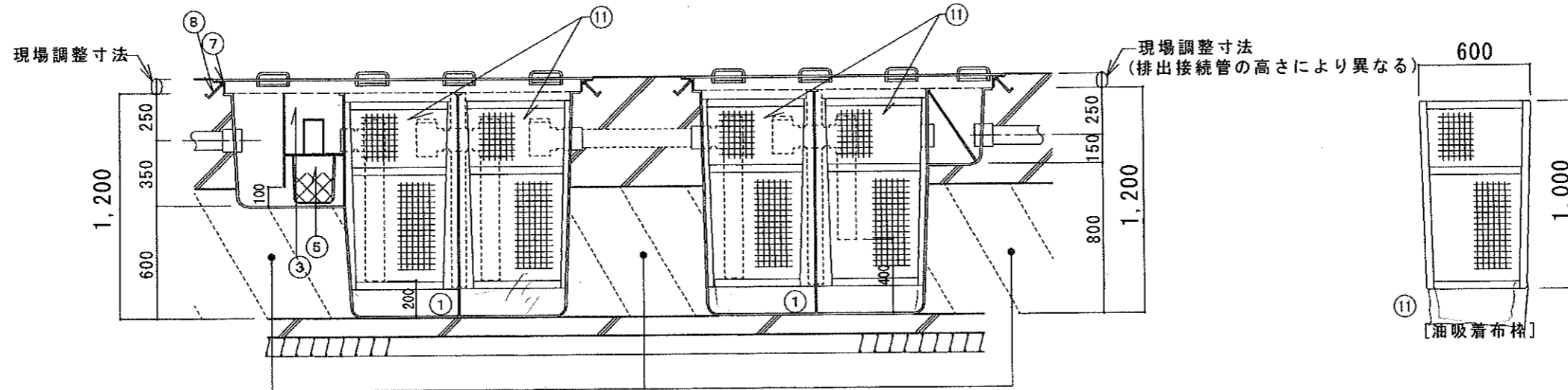
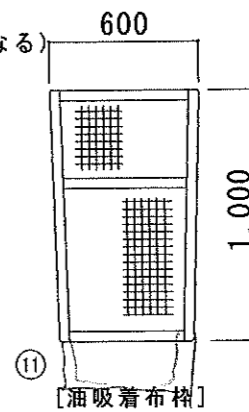


この間の寸法は現場の状況により異なる為  
現場調整とする。



※埋戻しは残土もしくは山砂・土圧のかかる場合はコンクリートで埋戻して下さい。

番号	名称	備考
1	本体	FRP
2	ドロッパーパイプ	VU100
3	濾過槽	FRP (ゴムパッキン付)
4	濾過槽蓋	メッシュ網 (インビ製)
5	濾過材	DMチップ
6	鉄蓋	6mm又は12mm 補強板付
7	鉄蓋受枠	L-6×65×65
8	アンカーボルト	9φ L-100
9	注入パイプ	VU100
10	排出パイプ	VU100
11	油吸着布付枠受	DMソーフ (枠)PVC



⑪ [油吸着布枠]

品名: 油水分離槽  
TITLE: 油水分離槽

日付: 平成18年8月9日 DATE: 2006/AUG/09	型式: ATR-20 MODEL: (油吸着布枠付)	尺度: 1/30 SCALE:
設計: DESIGNED BY	写図: DRAWN BY	換算: UNIT:
検図: CHECKED BY	承認: APPROVED BY	REMARKS:

株式会社 HOZEN